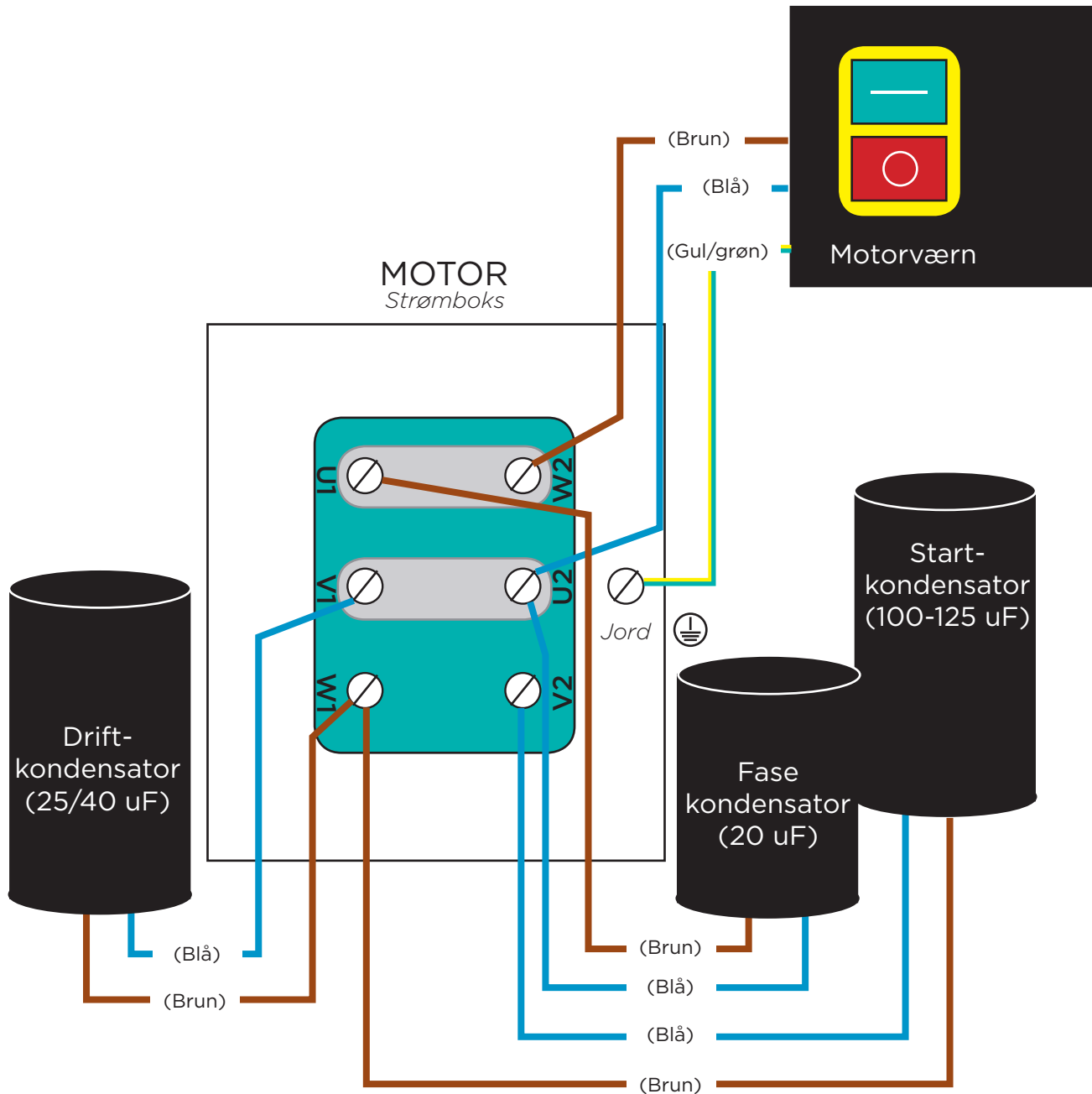


TILSLUTNINGSDIAGRAM TVANGSBLANDERE



DK-02.08.17

- 230V, 1.1KW -



Se billeder på næste side...

SALES SUPPORT / ADMIN
FABRIKSPARKEN 13 DK-2600 GLOSTRUP
+45 36 72 75 00 SALES@SOROTO.DK

PRODUCTION / WAREHOUSE
FABRIKSPARKEN 11 DK-2600 GLOSTRUP
+45 36 72 78 00 TEKNIK@SOROTO.DK

SOROTO@SOROTO.DK WWW.SOROTO.DK

